

1. REGULAMENTAÇÃO

Sinal	Forma	Código	Cor
	R-1	Fundo	Vermelha
		Orla interna	Branca
		Orla externa	Vermelha
		Letra	Branca

Via	Lado (m)	Orla interna (m)	Orla externa (m)
Urbana	0,25	0,020	0,010

Sinal	Forma	Código	Cor
	R-2	Fundo	Branca
		Orla interna	Vermelha
		Orla externa	Vermelha
		Letra	-

Via	Lado (m)	Orla (m)
Urbana	0,75	0,10

Sinal	Forma	Código	Cor
	R-3	Fundo	Branco
		Orla	Vermelha
		Letra/Símbolo	Preto
		Tarja	Vermelha

Via	Dímetro (m)	Orla (m)	Tarja (m)
Urbana	0,50	0,040	0,040

Sinal	Forma	Código	Cor
	R-4a	Fundo	Branca
		Orla	Vermelha
		Letra/Símbolo	Preto
		Tarja	Vermelha

Via	Dímetro (m)	Orla (m)	Tarja (m)
Urbana	0,50	0,04	0,04

Sinal	Forma	Código	Cor
	R-4b	Fundo	Branca
		Orla	Vermelha
		Letra/Símbolo	Preto
		Tarja	Vermelha

Via	Dímetro (m)	Orla (m)	Tarja (m)
Urbana	0,50	0,04	0,04

Sinal	Forma	Código	Cor
	R-5a	Fundo	Branco
		Orla	Vermelha
		Letra/Símbolo	Preto
		Tarja	Vermelha

Via	Dímetro (m)	Orla (m)	Tarja (m)
Urbana	0,50	0,040	0,040

Sinal	Forma	Código	Cor
	R-6a	Fundo	Branca
		Orla	Vermelha
		Letra/Símbolo	Preto
		Tarja	Vermelha

Via	Dímetro (m)	Orla (m)	Tarja (m)
Urbana	0,50	0,040	0,04

Sinal	Forma	Código	Cor
	R-6c	Fundo	Branca
		Orla	Vermelha
		Letra/Símbolo	Preto
		Tarja	Vermelha

Via	Dímetro (m)	Orla (m)	Tarja (m)
Urbana	0,50	0,040	0,04

Sinal	Forma	Código	Cor
	R-19	Fundo	Branca
		Orla	Vermelha
		Letra/Símbolo	Preto
		Letra/Símbolo	Preto

Via	Dímetro (m)	Orla interna (m)
Urbana	0,50	0,040

*Obs.: As placas devem estar de acordo com as normas indicadas no Manual de Sinalização Vertical do CONTRAN.

Sinal	Forma	Código	Cor
	R-19	Fundo	Branca
		Orla	Vermelha
		Letra/Símbolo	Preto
		Letra/Símbolo	Preto

Via	Dímetro (m)	Orla interna (m)
Urbana	0,50	0,040

Sinal	Forma	Código	Cor
	R-24a	Fundo	Branca
		Orla	Vermelha
		Letra/Símbolo	Preto
		Tarja	Vermelha

Via	Dímetro (m)	Orla (m)	Tarja (m)
Urbana	0,50	0,04	0,04

Sinal	Forma	Código	Cor
	R-25a	Fundo	Branca
		Orla	Vermelha
		Letra/Símbolo	Preto
		Tarja	Vermelha

Via	Dímetro (m)	Orla (m)	Tarja (m)
Urbana	0,50	0,04	0,04

Sinal	Forma	Código	Cor
	R-25b	Fundo	Branca
		Orla	Vermelha
		Letra/Símbolo	Preto
		Tarja	Vermelha

Via	Dímetro (m)	Orla (m)	Tarja (m)
Urbana	0,50	0,04	0,04

Sinal	Forma	Código	Cor
	R-25c	Fundo	Branca
		Orla	Vermelha
		Letra/Símbolo	Preto
		Tarja	Vermelha

Via	Dímetro (m)	Orla (m)	Tarja (m)
Urbana	0,50	0,04	0,04

Sinal	Forma	Código	Cor
	R-26	Fundo	Branca
		Orla	Vermelha
		Letra/Símbolo	Preto
		Tarja	Vermelha

Via	Dímetro (m)	Orla (m)	Tarja (m)
Urbana	0,50	0,04	-

Sinal	Forma	Código	Cor
	R-33	Fundo	Branca
		Orla	Vermelha
		Letra/Símbolo	Preto
		Letra/Símbolo	Preto

Via	Dímetro (m)	Orla (m)	Seta
Urbana	0,50	0,040	SR1

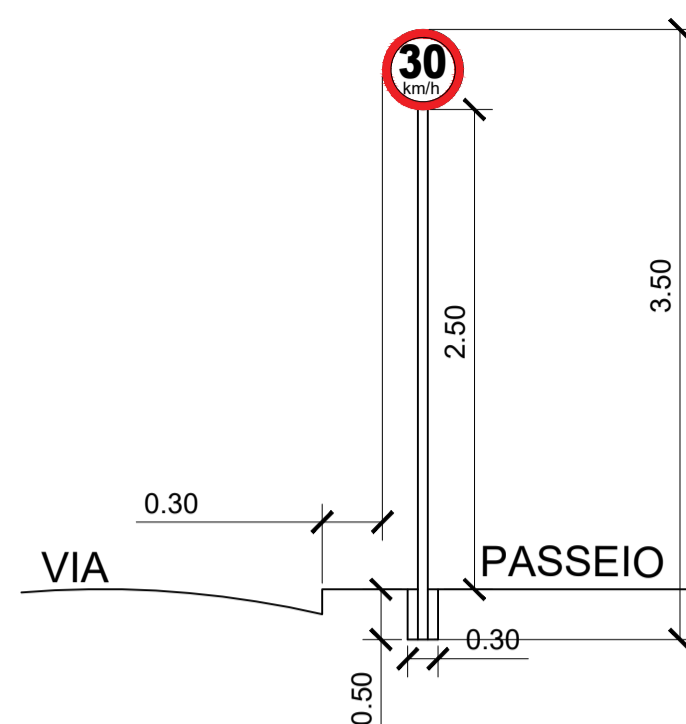
2. ADVERTÊNCIA

Sinal	Forma	Código	Cor
	A-18	Fundo	Amarela
		Orla interna	Preto
		Orla externa	Amarela
		Símbolo	Preto

Via	Lado (m)	Orla interna (m)	Orla externa (m)
Urbana	0,45	0,009	0,018

Sinal	Forma	Código	Cor
	A-45	Fundo	Amarelo
		Orla interna	Preto
		Orla externa	Amarelo
		Símbolo	Preto

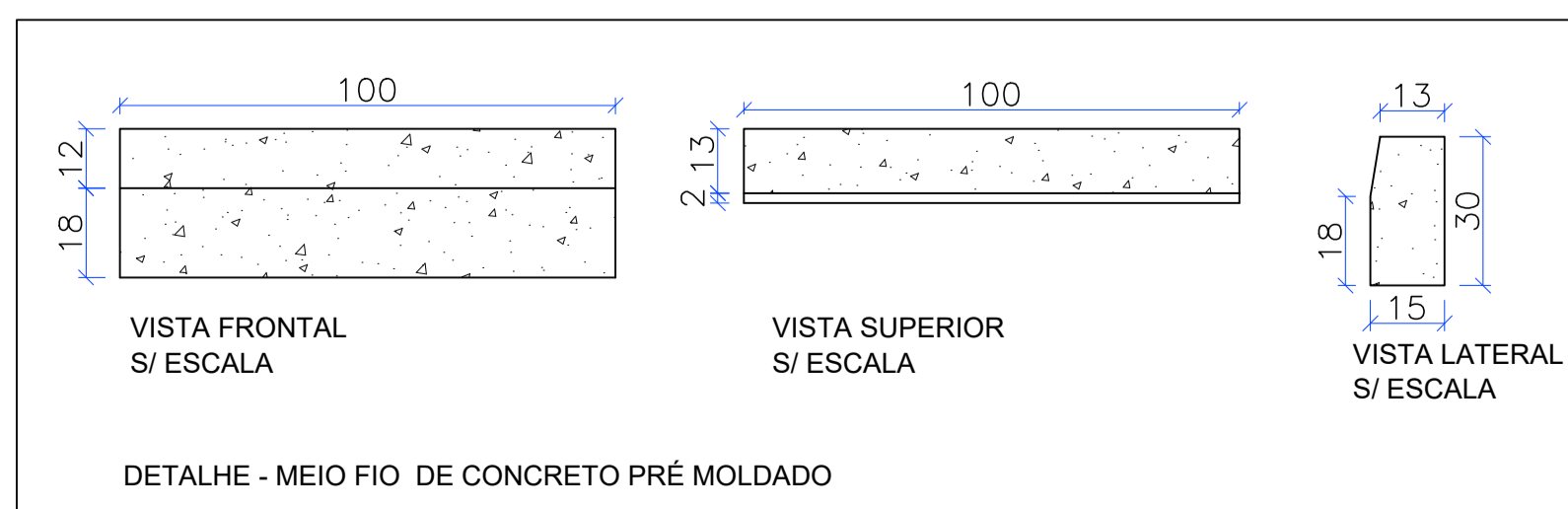
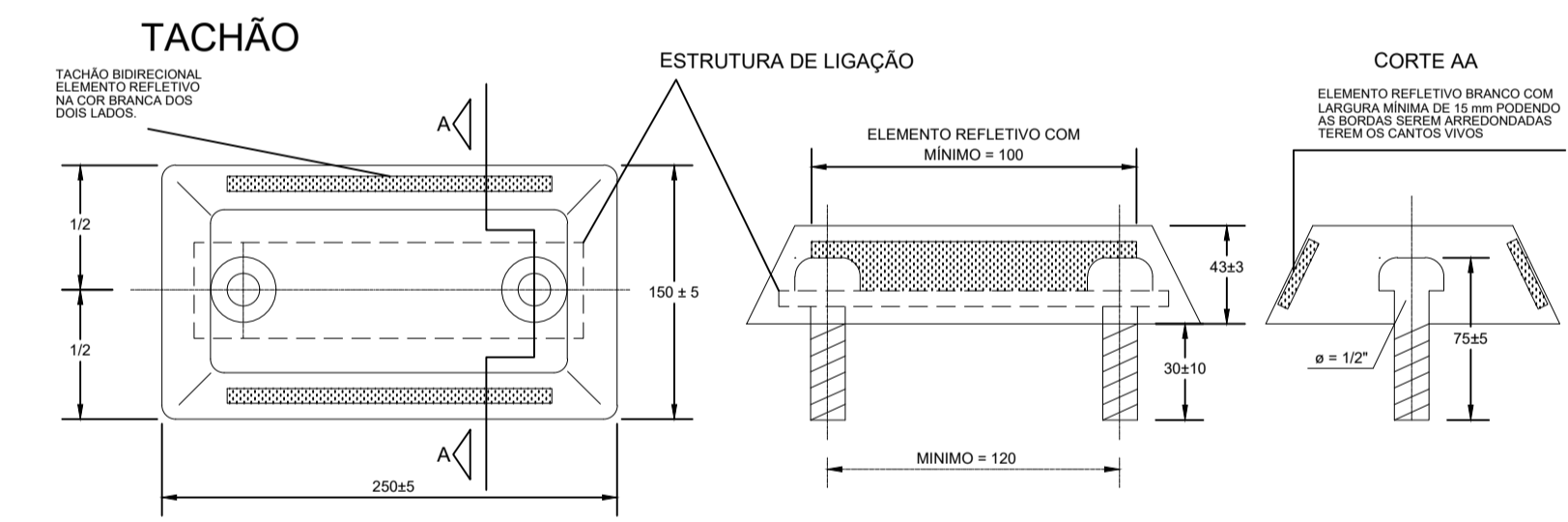
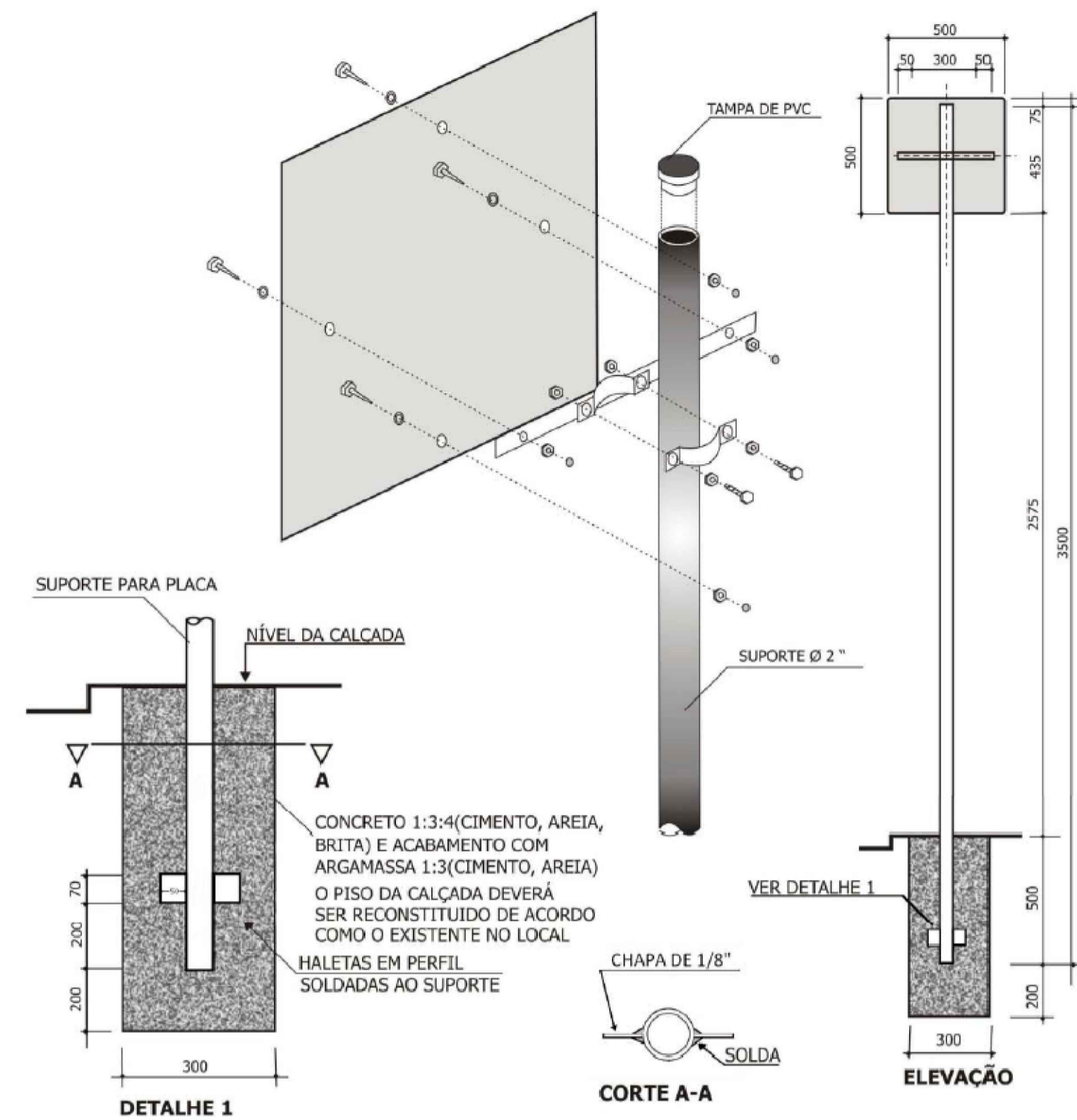
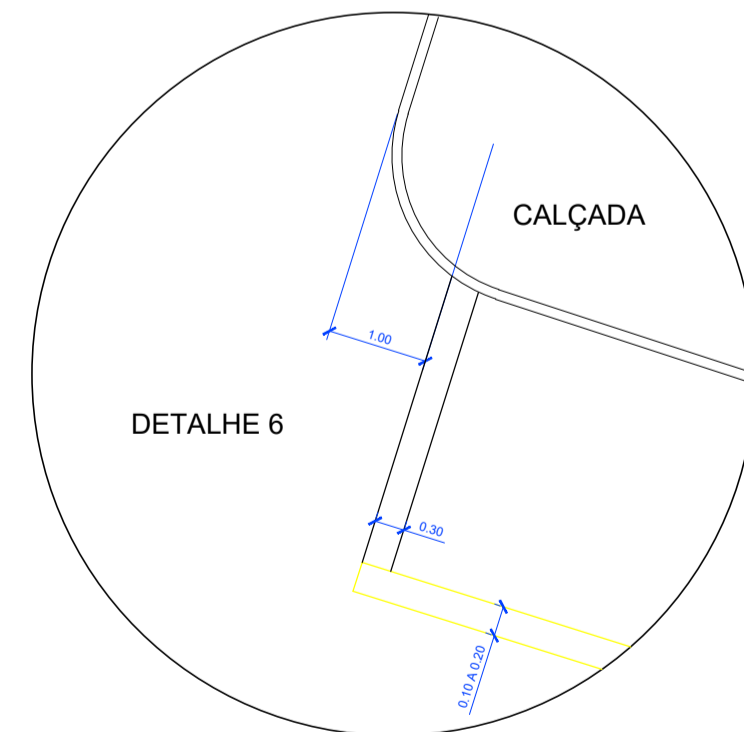
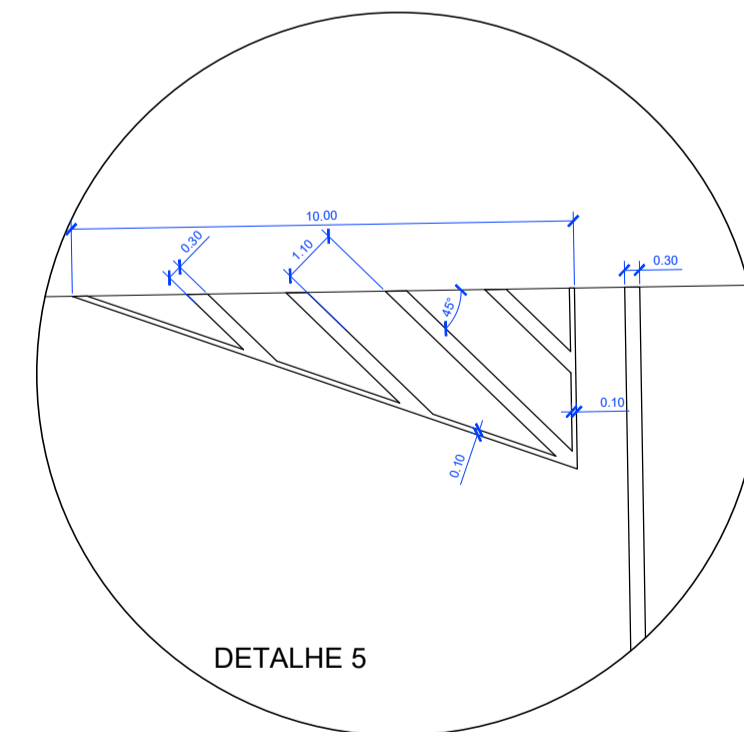
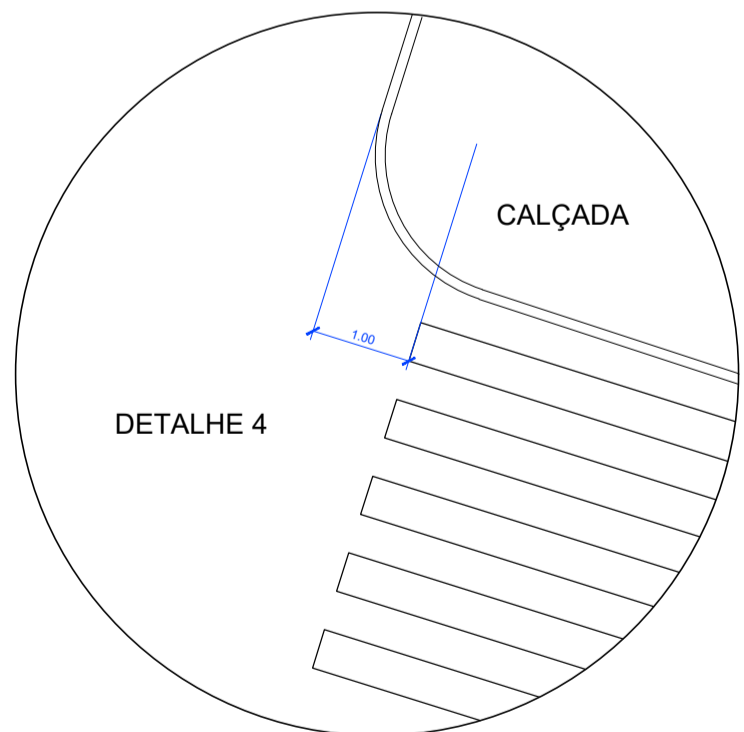
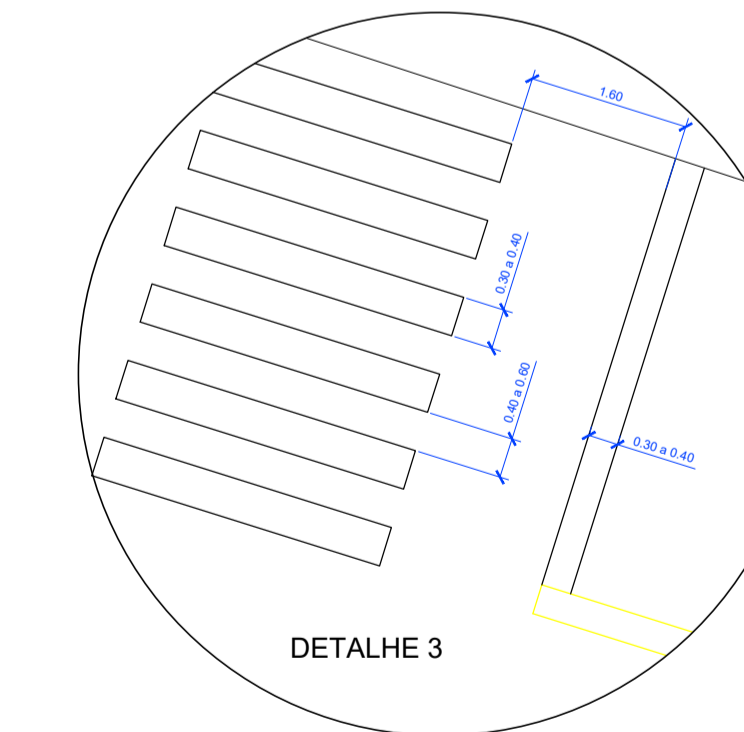
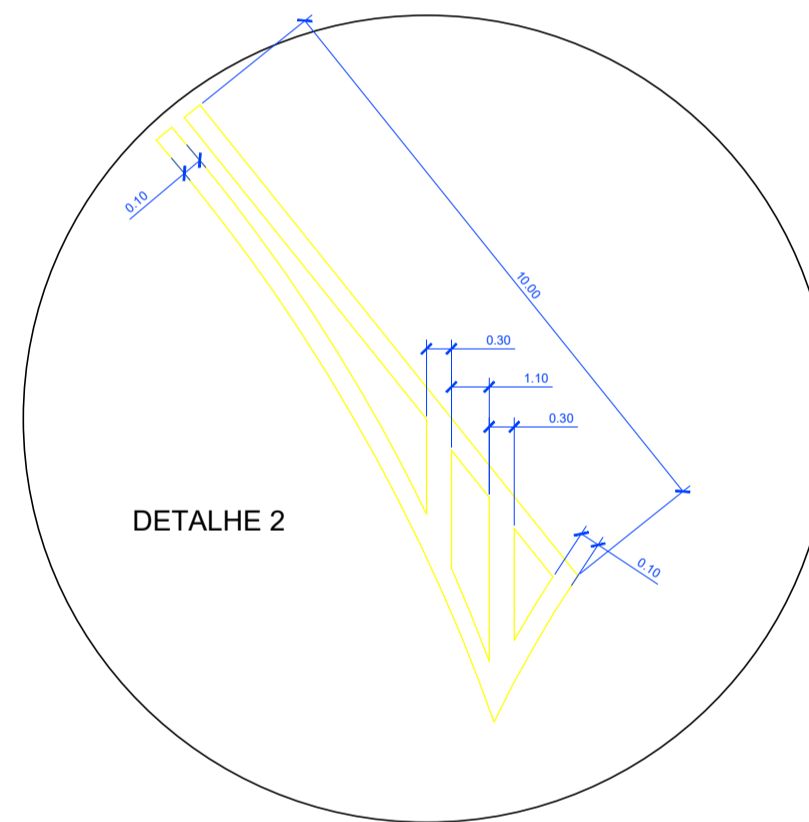
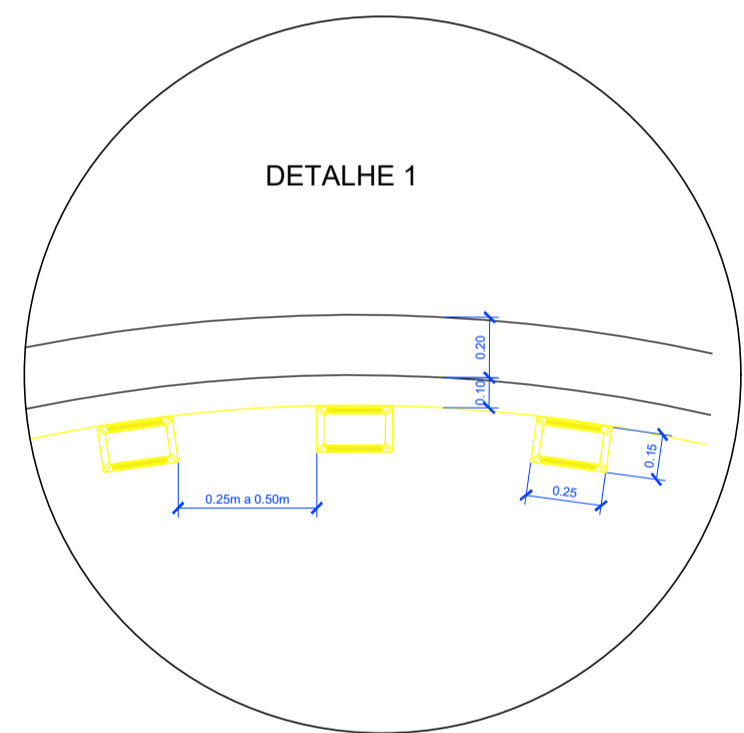
Via	Lado (m)	Orla interna (m)	Orla externa (m)
Urbana	0,45	0,009	0,018



DETALHE SINALIZAÇÃO VERTICAL SEM ESCALA

LEGENDA E QUANTITATIVO DE SINALIZAÇÃO VERTICAL

Tachão - Sinalização (62 unid.)



RESPONSÁVEIS		PREFEITURA MUNICIPAL DE CÁSSIA	
PROJETOR T:	ENG. ARISTIDES CAMPOS LEMOS - CREA MG 20536440	IDENTIFICAÇÃO	DETALHAMENTO
DADOS DO CLIENTE	PREFEITURA MUNICIPAL DE CÁSSIA CNPJ: 17.948.899/0001-38	CONTEÚDO	DETALHAMENTO DE SINALIZAÇÃO VERTICAL E HORIZONTAL
PROPRIETÁRIO	MARCO LEANDRO ALMEIDA ARANTES PREFEITO MUNICIPAL	CÓD.	NOME
			LOGRADOURO(S) / TRECHO (S)
			TRECHO (ENTRE LOGRADOUROS / ESTACAS)
			RODOVIÁRIA / AVENIDA SANTA RITA / RUA JOÃO REIS / AVENIDA DOS PRODUTORES
		DATA	12/03/2019