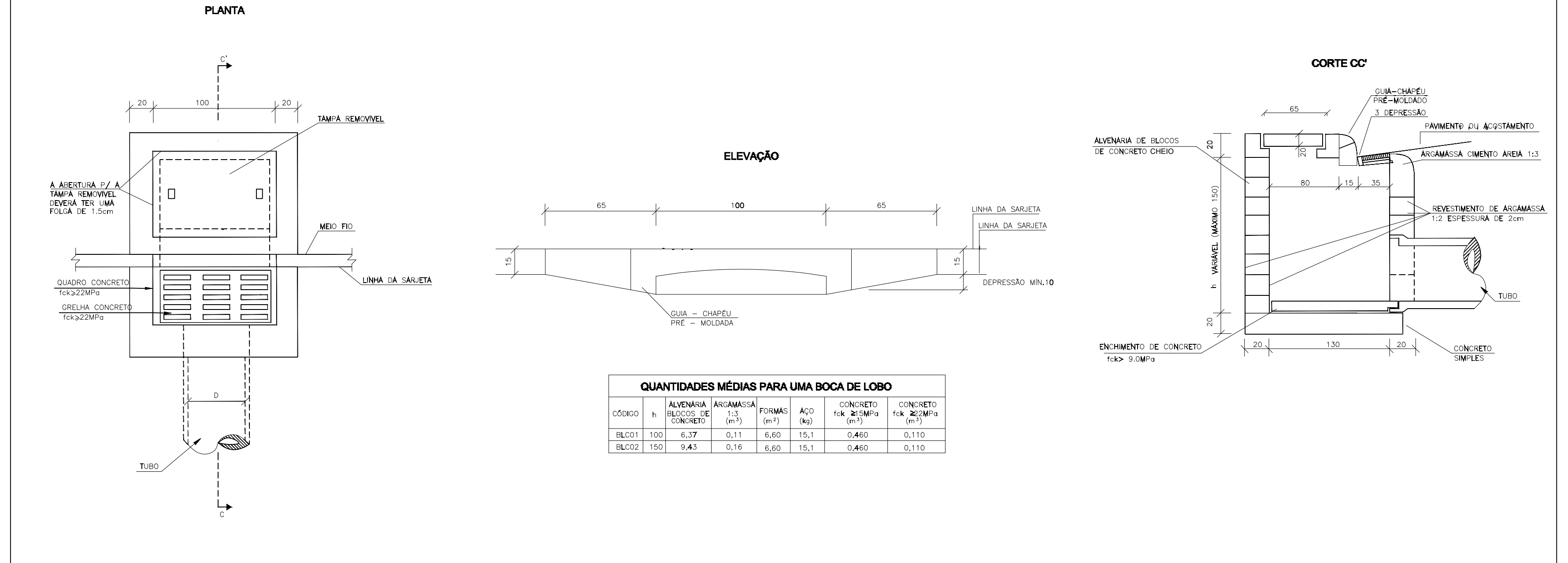
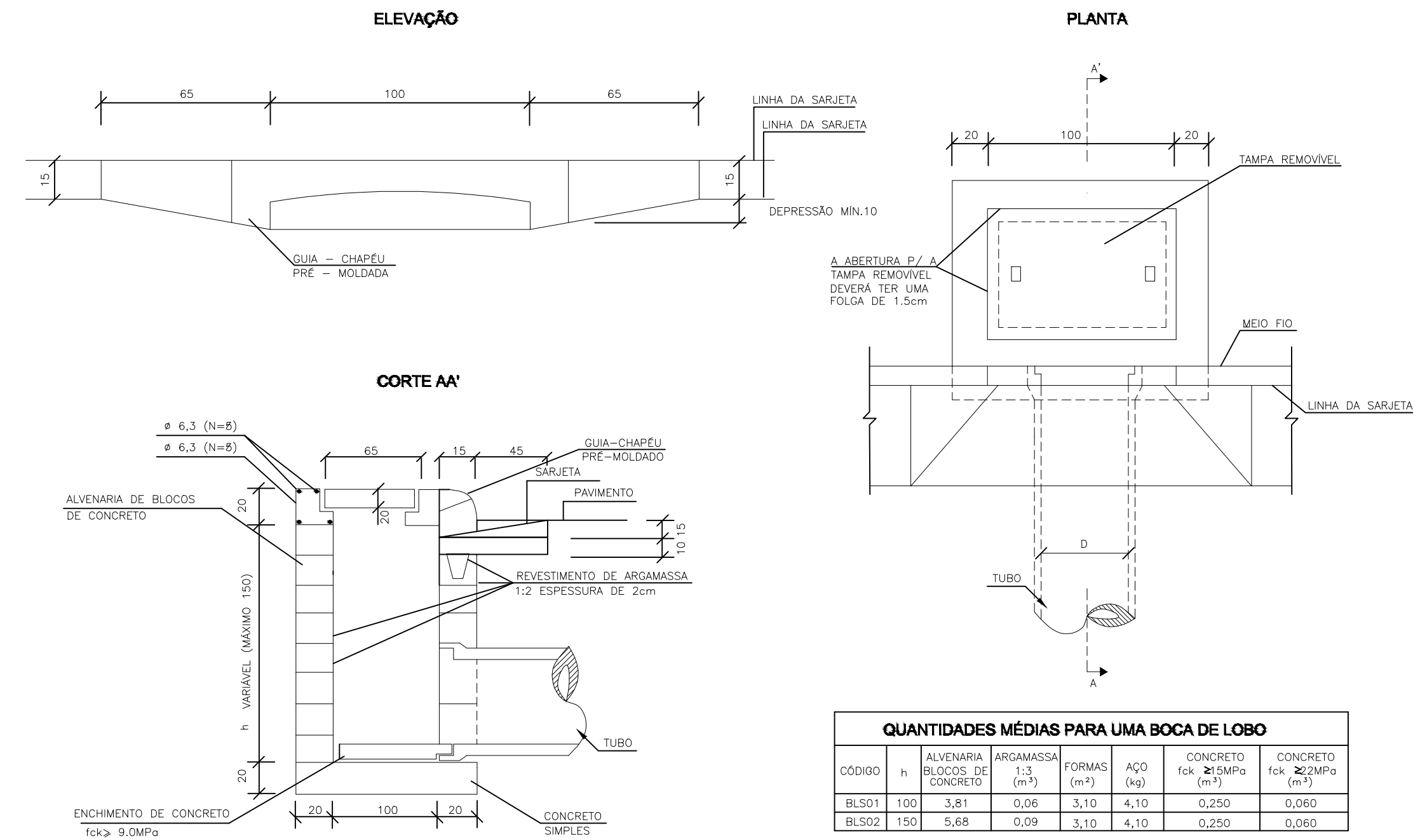


BOCAS DE LOBO COMBINADAS - CHAPÉU E GRELHA SIMPLES



BOCAS DE LOBO SIMPLES



NOTAS:
1 - Dimensões em cm;

RESPONSÁVEIS		PREFEITURA MUNICIPAL DE CÁSSIA	
PROJETO/R.T.:		DETALHAMENTO	
ENG. ARISTIDES CAMPOS LEMOS - CREA MG 205364/D		IDENTIFICAÇÃO	
DADOS DO CLIENTE		CONTEÚDO	
PREFEITURA MUNICIPAL DE CÁSSIA		BOCAS DE LOBO	
CNPJ: 17.894.049/0001-38		LOGRADOURO(S) / TRECHO(S)	
PROPRIETÁRIO		TRECHO (ENTRE LOGRADOUROS / ESTACAS)	
MARCO LEANDRO ALMEIDA ARANTES		DRENAGEM	
PREFEITO MUNICIPAL		PREF. DE CÁSSIA	
DATA		REIS / AVENIDA DOS PRODUTORES	
12/03/2019		ESCALA	
		S/ESCALA	
		FORMATO	
		A2	
		FOLHA	
		03/03	